

Российские ПЛК от компании ОВЕН

в условиях изменения рынка автоматизации в 2022/23 г.

Степан Бондарев

Продукт-менеджер «ПЛК и Модули ввода-вывода»



Собственное современное серийное производство полного цикла
ГОСТ Р ИСО 9001-2015, Реестр радиоэлектронной промышленности



Завод №423

г. Богородицк, Тульская область



- Инструментальное производство и литье изделий из пластмасс
- Участок производства электронной аппаратуры
- Участок поверхностного монтажа
- Участок трафаретной печати
- Отделение изготовления трансформаторов
- Участок чувствительных элементов
- Участок изготовления кабеля
- Участок металлообработки
- Участок датчиков

5500
приборов в день

ИСТОРИЯ РАЗВИТИЯ

программируемые логические контроллеры




ОСНОВАНИЕ КОМПАНИИ
1991



ПЛК100/150/154

2007



ПЛК63/73

2008



ПЛК304

2009



ПЛК110/160

2010



СПК107/110

2013



ПЛК110/160 [M02]

2016



ПЛК210/200

2020

2022

АКТУАЛЬНЫЕ ЛИНЕЙКИ

классификация ПЛК ОВЕН



КОММУНИКАЦИОННЫЕ ВОЗМОЖНОСТИ



PR103

локальные 50 I/O

малые 150 I/O



ПЛК200



ПЛК110/160

средние 500 I/O



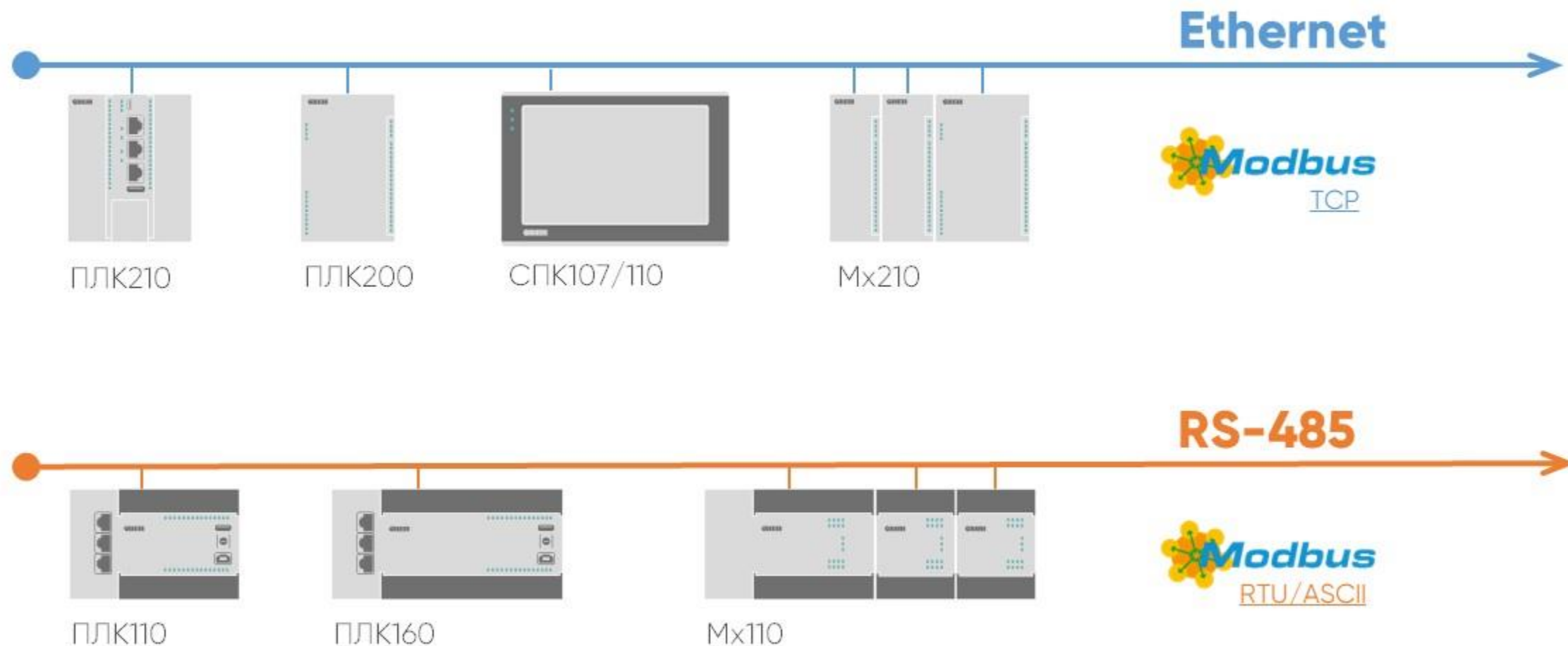
ПЛК210

распределенные



АКТУАЛЬНЫЕ ЛИНЕЙКИ

программируемые логические контроллеры и модули ввода-вывода



ПЛК110/160

серия контроллеров для малых и средних систем автоматизации до 500 I/O

ПЛК110/160 [M02]

..... вычислительные возможности RISC-процессор ARM7 400МГц, RAM 16Мб, ROM 6 Мб

..... протоколы обмена Modbus TCP, Modbus RTU/ASCII

..... среда программирования



ПЛК160

VAC/VDC: ~220 В / =24 В

..... 16DI / 12DO / 8AI / 4AO 1 × RS-232, 1 × RS-485, 1 × Ethernet, 1 × USB Host, 1 × USB Device



ПЛК110-60

VAC/VDC: ~220 В / =24 В

..... 36DI / 24DO 1 × RS-232, 2 × RS-485, 1 × Ethernet, 1 × USB Host, 1 × USB Device



ПЛК110-30

VAC/VDC: ~220 В / =24 В

..... 18DI / 12DO 1 × RS-232, 2 × RS-485, 1 × Ethernet, 1 × USB Host, 1 × USB Device



-40 ... +55 °C

ПЛК200

серия контроллеров для малых и средних систем автоматизации до 500 I/O

ПЛК200

..... вычислительные возможности ARM Cortex-A8 800МГц, RAM 256Мб, ROM 512 Мб

..... протоколы обмена Modbus RTU/ASCII/TCP, OPC UA (Server), MQTT, SNMP

..... среда программирования  CODESYS v3.5



VDC: =10...48 В

..... 2 × Ethernet, 1 × RS-485, 1 × USB Device, SD-card

- 200-01 8DI / 14DO
- 200-02 20DI / 8DO
- 200-03 20DI / 8DO
- 200-04 8DI / 8DO / 4AI



-40 ... +55 °C

ПЛК210

серия контроллеров для распределенных систем автоматизации до 1000 I/O

ПЛК210

..... вычислительные возможности ARM Cortex-A8 800МГц, RAM 256Мб, ROM 512 Мб

..... протоколы обмена Modbus RTU/ASCII/TCP, OPC UA (Server), MQTT, SNMP

..... среда программирования



2 × VDC: =10...48 В

..... 4 × Ethernet, 2 × RS-485, 1 × RS-232, 1 × USB Host, 1 × USB Device, SD-card

..... STP/RSTP

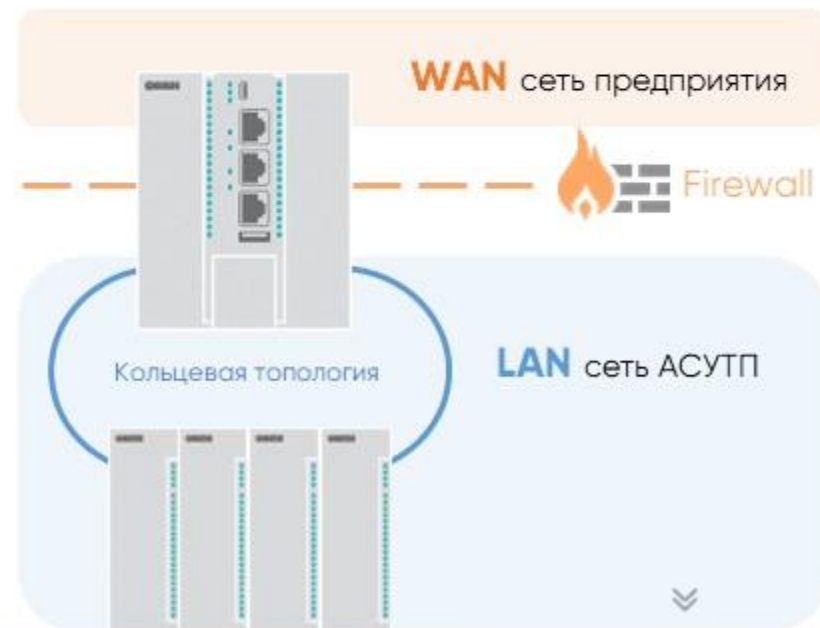
..... FireWall

● 210-01 12DI / 18DO

● 210-02 24DI / 12DO

● 210-03 24DI / 16DO

● 210-04 12DI / 12DO / 4AI



-40 ... +55 °C



совместимый комплекс информационной безопасности

Mx110

серия модулей ввода-вывода с интерфейсом RS-485

Mx110



..... интерфейс связи RS-485

..... протоколы обмена Modbus RTU / ASCII, DCON

..... универсальное питание ~220 В / =24 В

Модули дискретного ввода (DI)

Модули дискретного вывода (DO)

Модули аналогового ввода (AI)

Модули аналогового вывода (AO)

Модули комбинированного дискретного ввода/вывода (DI/DO)

Модули специализированные контроль уровня жидкости тензоизмерительные электроизмерительные



-10 ... +55 °C

Mx210

серия модулей ввода-вывода с интерфейсом Ethernet

Mx210



интерфейс связи Ethernet

протоколы обмена Modbus TCP, MQTT, SNMP

питание =10...48 В

Модули дискретного ввода (DI)

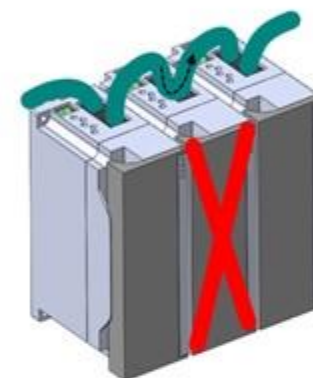
Модули дискретного вывода (DO)

Модули аналогового ввода (AI)

Модули аналогового вывода (AO)

Модули комбинированного дискретного ввода/вывода (DI/DO)

Модули специализированные электроизмерительные



..... технология Ethernet Bypass



-40 ... +55 °C

СПК107/110

серия сенсорных контроллеров для средних систем автоматизации до 500 I/O

СПК107/110

..... вычислительные возможности ARM Cortex-A8 600МГц, RAM 512Мб, eMMC 4096 Мб

..... протоколы обмена Modbus RTU/ASCII/TCP, OPC UA (Server), MQTT, SNMP

..... среда программирования 



VDC: =10...48 В

..... 1 × Ethernet, 3 × RS-485, 2 × RS-232, 1 × USB Device, SD-card

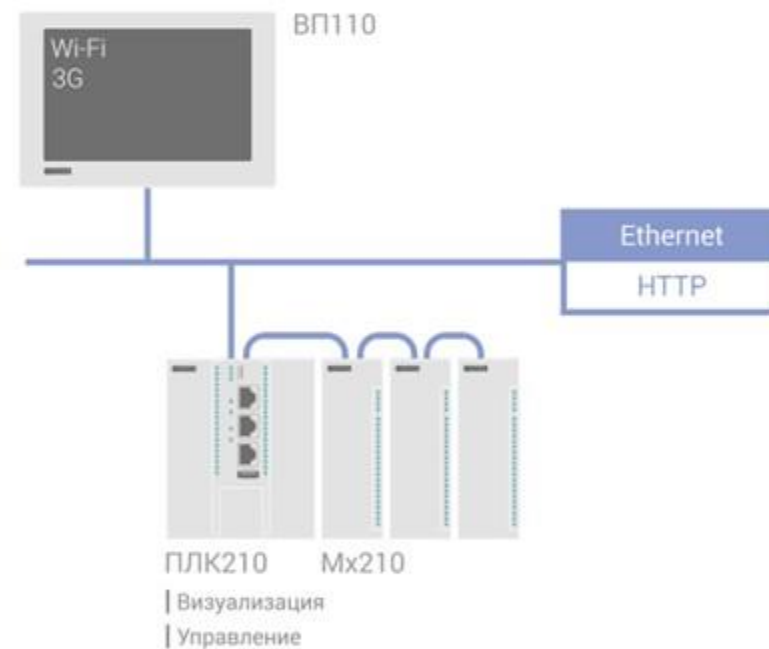
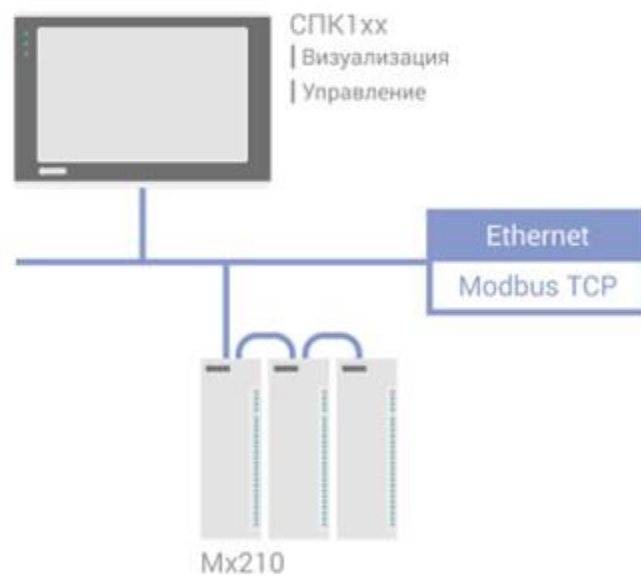
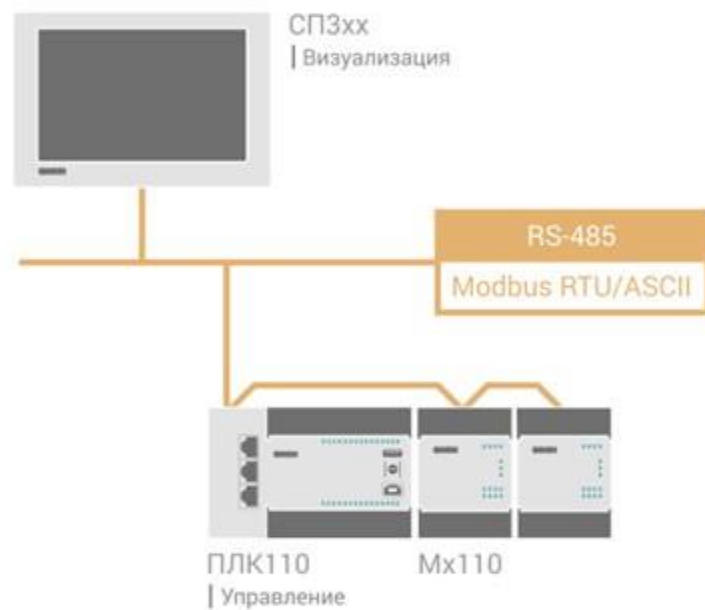
..... СПК107 Дисплей: TFT LCD 7" (800 × 480), резистивный
Кол-во цветов: 16.7 млн.

..... СПК110 Дисплей: TFT LCD 10,2" (1024 × 600), резистивный
Кол-во цветов: 16.7 млн.



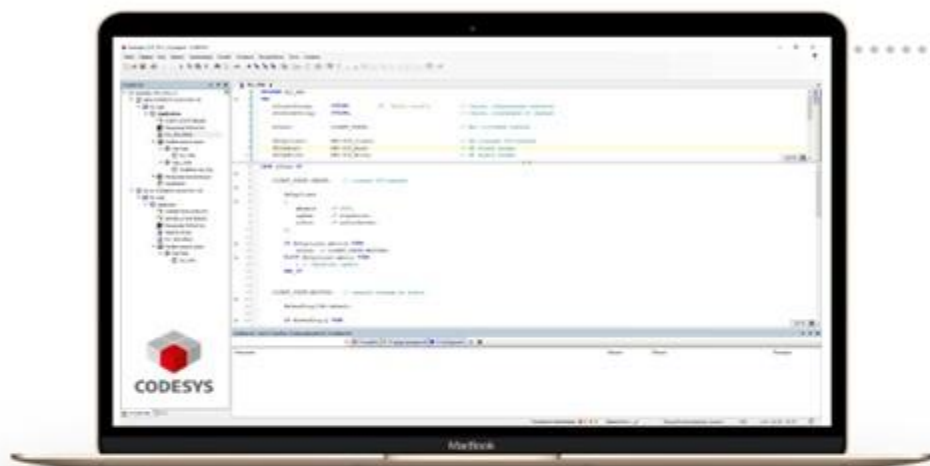
0... +60 °C

Подходы к визуализации



CODESYS

IDE-интегрированная среда разработки



стандарт МЭК 61131-3

- LD
- FBD
- IL
- SFC
- ST

CFC

● WEB-визуализация – встроенный редактор визуализации создает HMI

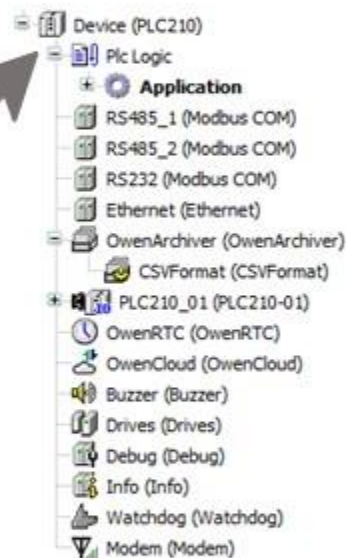
● Удобные инструменты отладки

- тестирование проекта на виртуальном контроллере (SoftPLC)
- онлайн мониторинг переменных
- пошаговое выполнение кода
- установка точки останова
- логирование

● Протоколы обмена

- Modbus RTU/ASCII/TCP (Master/Slave)
- OPC UA (Server)
- Межконтроллерный обмен

Компоненты и библиотеки ОВЕН



- шаблоны для опроса устройств ОВЕН (Modbus RTU/ASCII)
- собственная реализация Modbus в виде отдельной библиотеки
- блоки для реализации нестандартных протоколов (COM/UDP/TCP)
- блоки опроса тепло- и электросчетчиков (Меркурий, Энергомера, ВКТ и т. д.)
- поддержка протокола SNMP (менеджер/агент/трапы)
- поддержка работы с GSM/GPRS-модемами
- бесшовная интеграция с сервисом OwenCloud
- поддержка USB HID устройств (клавиатура, мышь, сканер штрихкодов)
- возможность сохранения скриншотов экрана
- вызов утилит Linux (http, ftp, e-mail, telegram, JSON, скрипты на Python)
- удобные средства для работы с периферией (RTC, зуммер, накопители и т. д.)
- ПИД-регуляторы с автонастройкой
- архиватор данных

СРЕДЫ РАЗРАБОТКИ

ПЛК OWEN и среды разработки Российских производителей



Минцифры
России



SCADA-система для автоматизации и диспетчеризации объектов во всех отраслях промышленности. Реестр ПО №2201.

Интегрировано с ПЛК110



модульная интегрированная SCADA-система для автоматизации систем управления объектами предприятий, телемеханики и др. Реестр ПО №541.

Интегрировано с ПЛК210



это система графической разработки программ для промышленных контроллеров открытой архитектуры для реализации проектов. Реестр ПО №6087.

Интегрировано с ПЛК210

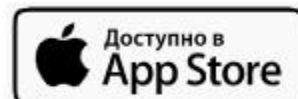
Облачный сервис OwenCloud

Удаленный мониторинг, управление и контроль событий



Базовые функции

- Просмотр текущих данных
- Графики и Таблицы анализ данных до 90 дней
- Положение приборов на карте
- Запись параметров в один или несколько приборов
- Контроль событий по объектам или приборам
- Уведомления: push, telegram-bot, e-mail, web



Сервисные функции

- Настройка прав пользователей доступ группам и выполняемым функциям
- Сервис для интеграторов контроля за объектами заказчиков
- Интеграция со сторонними приложениями: открытый API, передача данных в SCADA-системы через OPC-сервер

Расширенные функции

- Визуализация объекта с помощью встроенной библиотеки мнемосимволов
- Пользовательские графики сравнение нужных параметров или параметров от разных приборов
- Сводные отчеты контроль ключевых показателей по объекту
- SMS-оповещение

РЕШЕНИЯ ДЛЯ АСУТП

Приборы ОВЕН на всех уровнях технологических процессов



ПО для создания алгоритмов, облачной диспетчеризации, удаленной телеметрии



ПЛК, программируемые реле, модули ввода/вывода и панели оператора



КИП, технологические контроллеры, блоки питания

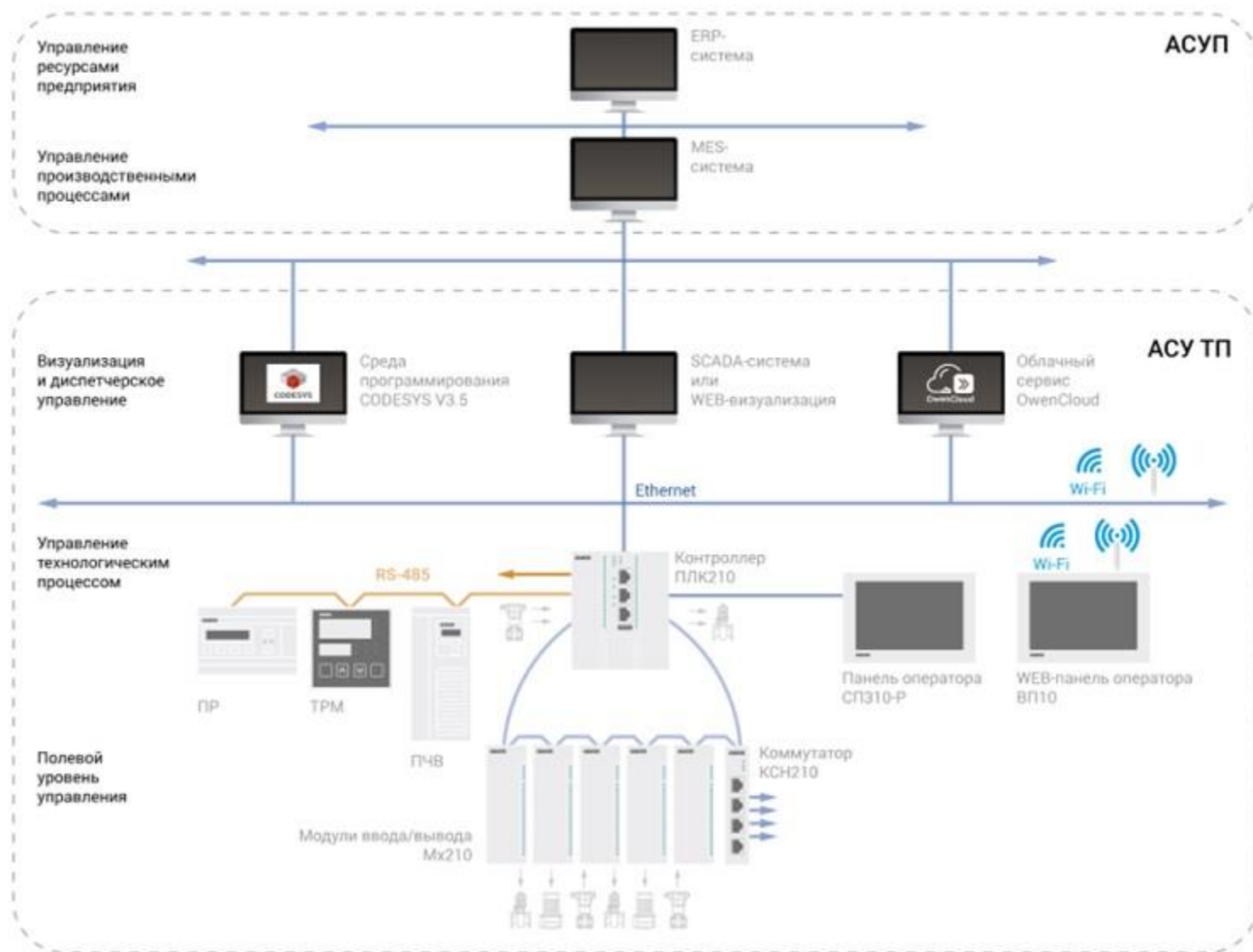


датчики, исполнительные механизмы



..... технологический процесс

Структурная схема решений от компании ОВЕН



Сертификаты

соответствие выпускаемого оборудования



ГОСТ 61131



разработка ПЛК в соответствии с отраслевым стандартом

ЕАС ТР ТС



действует на территории Таможенного Союза

СРЕДСТВО
ИЗМЕРЕНИЯ



свидетельство средства измерения и первичная поверка

ПОЖАРНЫЙ
СЕРТИФИКАТ



соответствие требованиям и регламентам

ПРОМЫШЛЕННАЯ
БЕЗОПАСНОСТЬ



соответствие требованиям и правилам

МОРСКОЙ
РЕГИСТР



соответствие нормативным документам

КОММЕРЧЕСКАЯ ПОЗИЦИЯ

работа по продажам, поставкам и сервису оборудования

ПРАЙС-ЛИСТ



..... всегда открытый для всех



www.owen.ru

ПОСТАВКИ



Завод №423

..... 140 дилеров в РФ и СНГ

склад продукции

СЕРВИС



..... группа технической поддержки

30 сервисных центров



ОБОРУДОВАНИЕ ДЛЯ АВТОМАТИЗАЦИИ

ОБУЧЕНИЕ РАБОТЕ С ПРИБОРАМИ

подключение, настройка, программирование ПЛК и Модулей ввода-вывода

УЧЕБНЫЙ ЦЕНТР

БАЗОВЫЕ КУРСЫ

- Программируемые реле
- ПЛК1xx (CODESYS v2.3)
- ПЛК1xx (MasterSCADA 4D)
- ПЛК2xx (CODESYS v3.5)
- СПК1xx (CODESYS v3.5)
- СП3xx – панели оператора

ПРОДВИНУТЫЕ КУРСЫ

- Программирование на языке ST
- Обмен данными по Modbus
- Визуализация в CODESYS v3.5

САМОСТОЯТЕЛЬНО

ОТКРЫТЫЕ СВОБОДНЫЕ ИСТОЧНИКИ

- Быстрый старт – настройка прибора из коробки в 5 шагов
- Обучающие видео-ролики/вебинары по работе с ПЛК/СПК
- Платформа для обучения STEPIK курс CoDeSys
- Форум ОВЕН – сообщество специалистов по автоматизации
- Сайт owen.ru документация и материалы
- Образовательный контент в соцсетях

реальные приборы



индивидуальные рабочие места



owenbroadcast

www.owen.ru/forum



po_owen

owen_prom

НАВИГАЦИЯ ПО АССОРТИМЕНТУ

БРОШЮРА ЭКОСИСТЕМА 210



КАТАЛОГ референс-проектов



СЕРВИС ПОДБОРА ПЛК и МОДУЛИ

- поддержка работы на всех устройствах и в любом интернет-браузере
- проверку соответствия ПЛК и модулей ввода-вывода на их совместимость между собой
- выгрузка спецификации выбранного оборудования и расчет актуальной цены

Средняя о системе	
Мощность	0
Общая мощность (-230 В): BA	58
Общая мощность (-24 В): BT	483
Ширна системы, мм	483
Количество входов/выходов, шт	
Аналоговые входы	52
Аналоговые выходы	0
Дискретные входы	30
Дискретные выходы	36

Спецификация		
Прибор	шт.	Цена
02K210-54CS	1	- P
M5110-311	6	11980 P
M5110-301	3	43540 P
Итого:		165420 P

Рекомендуем		
Блок питания	шт.	Цена
01120M-24	1	12540 P

Програмное обеспечение	
СофтKey V3.3	166,000 P
Овен Конфигуратор	166,000 P

Спасибо за внимание!

продукция ОВЕН - это предложение высокого качества по оптимальной цене

Степан Бондарев

Продукт-менеджер «ПЛК и Модули ввода-вывода»

e-mail: s.bondarev@owen.ru



[owenbroadcast](#)



[po_owen](#)



[owen_prom](#)



[@OWEN_PROM](#)