

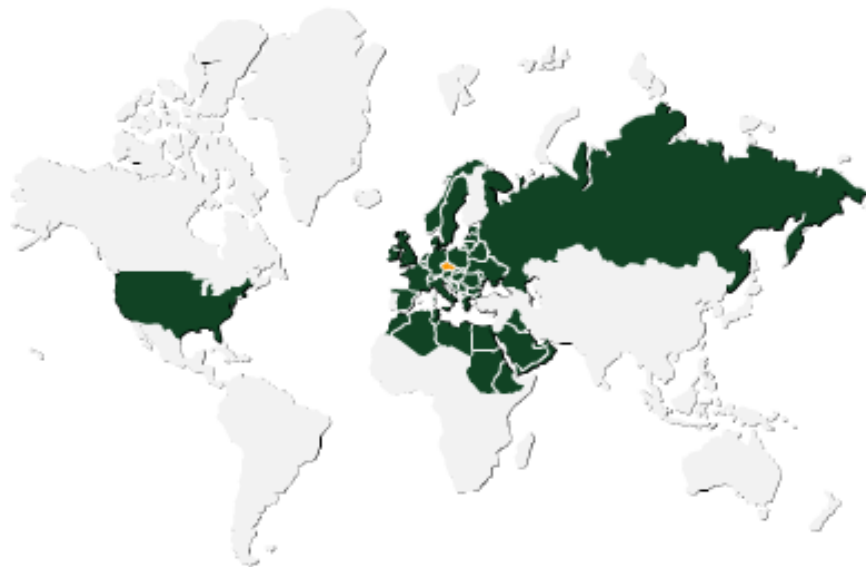


РЕШЕНИЯ ДЛЯ ПРОМЫШЛЕННОСТИ И НАРУЖНОЙ УСТАНОВКИ

CONTEG

CONTEG:

- Европейский производитель решений и шкафов для телекоммуникаций, ЦОД и промышленности, чья продукция широко представлена на рынках EMEA
- Чешская Республика
- Головной офис: Прага
- 3 завода в Чехии
- В частном владении
- Год основания: 1998г.
- Штат более 500 человек
- Продажи в 43 странах мира



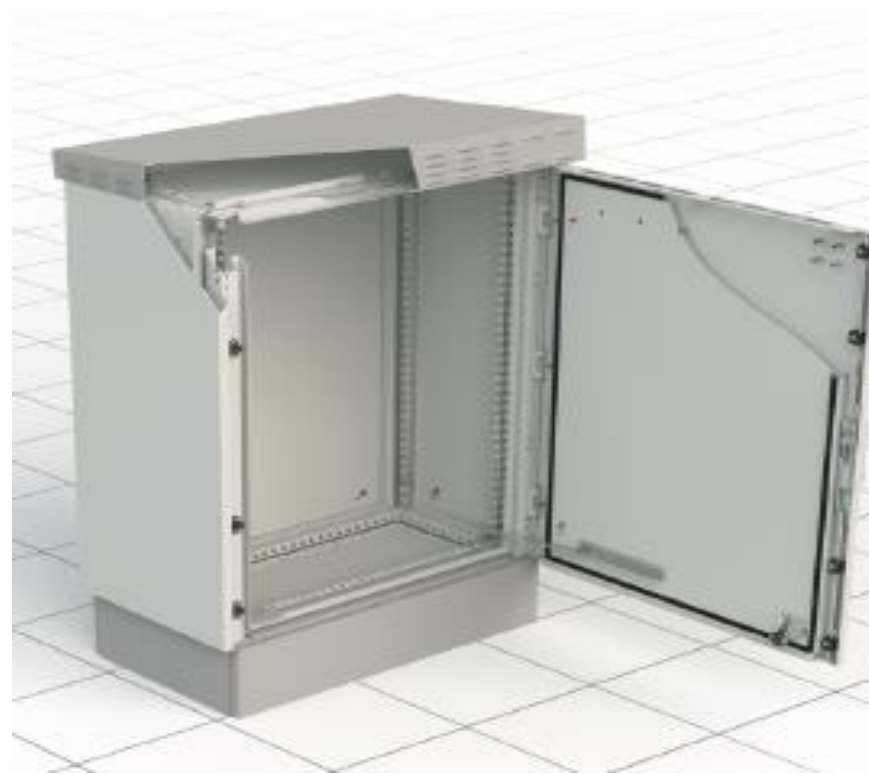
outTEG – шкафы наружной установки

- OMR – напольные шкафы outTEG II с двойными стенками для естественной вентиляции
- OMR DL – outTEG LITE (монтаж на столб или стену)
- FSM-O – компактные напольные шкафы из нержавеющей стали с порошковым покрытием
- WME-O – шкафы WME из нержавеющей стали с порошковым покрытием
- Контроль климата внутри шкафов



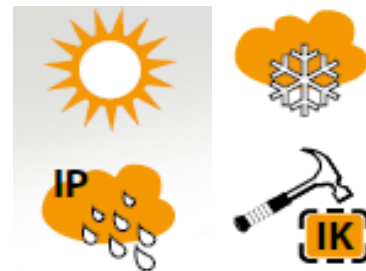
Шкафы наружной установки – outTEG

- Для применения вне помещений
- Простота и функциональность
- Конструкция с двойными стенками
- Высочайшая степень защиты от коррозии
- Превосходная защита от погодных условий
- Непористое полиуретановое уплотнение для экстремально высоких или низких температур
- Высокий показатель сейсмоустойчивости



outTEG – шкафы для наружной установки

- Каркас и цоколь из нержавеющей стали
- Алюминиевый корпус
- Уплотнение из полиуретана



Frame construction - 2 mm thick welded stainless steel with perforation



PUR non-porous gasket – operation temperature – 40 to + 60 °C



Mounting covers with clips that ensure maximum pressure on the seal



Vandal proof – side panels, rear panel and roof are screwed from the inside. The front door has hidden hinges and a metal handle

outTEG – шкафы наружной установки

- Напольные шкафы
- Возможность соединения в ряд
- Опционально – рама для крепления к бетонному основанию



outTEG – шкафы наружной установки

- 19'' направляющие
- Монтажная панель
- Системные направляющие

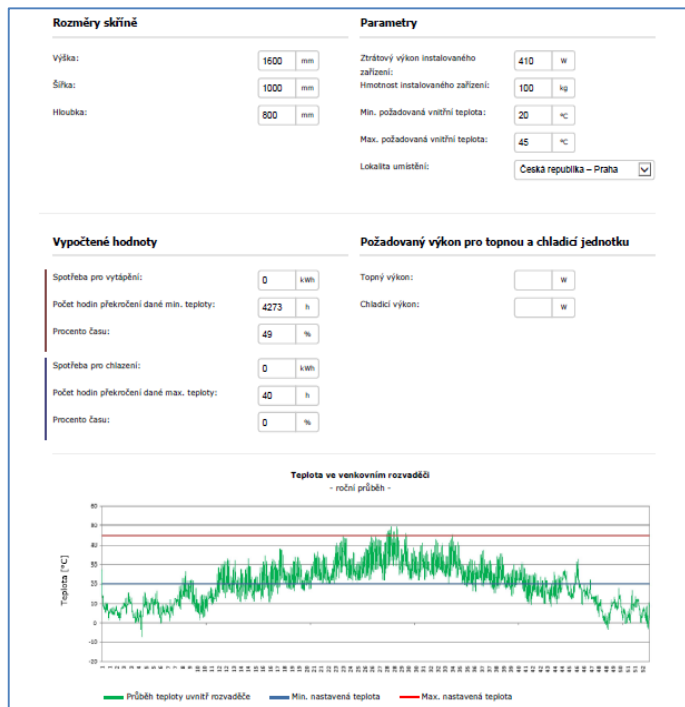


Контроль климата в наружных шкафах

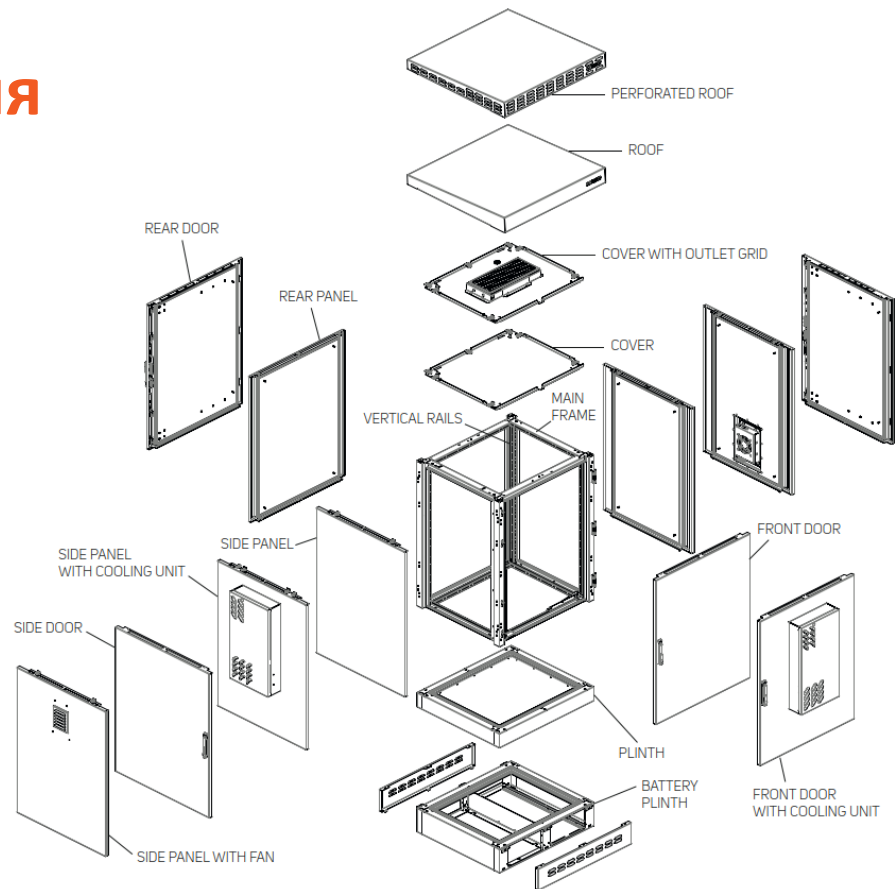
- Вентиляция боковых стенок
- Крыша с перфорацией и с вентилятором
- Холодильные агрегаты
- Термоэлектрические охладители Пельтье
- Нагреватели



Расчёт оптимального климатического решения

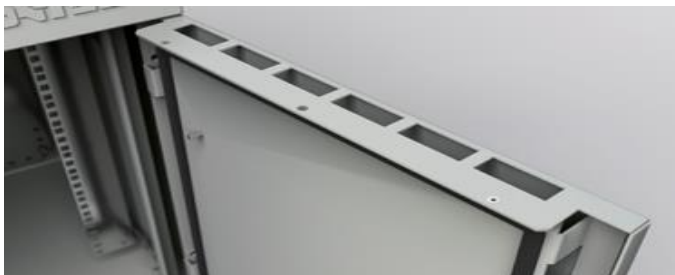


Гибкость конфигурирования



outTEG LITE

- Двойные стенки
- IP 65
- IK 10
- Лёгкая конструкция из алюминия
- Защита от вандализма



outTEG LITE

- Монтаж на столб
- Монтаж на стену
- Установка на цоколь



outTEG LITE

- 19'' направляющие
- Монтажная панель
- Системные направляющие



Контроль климата в шкафах OutTEG LITE

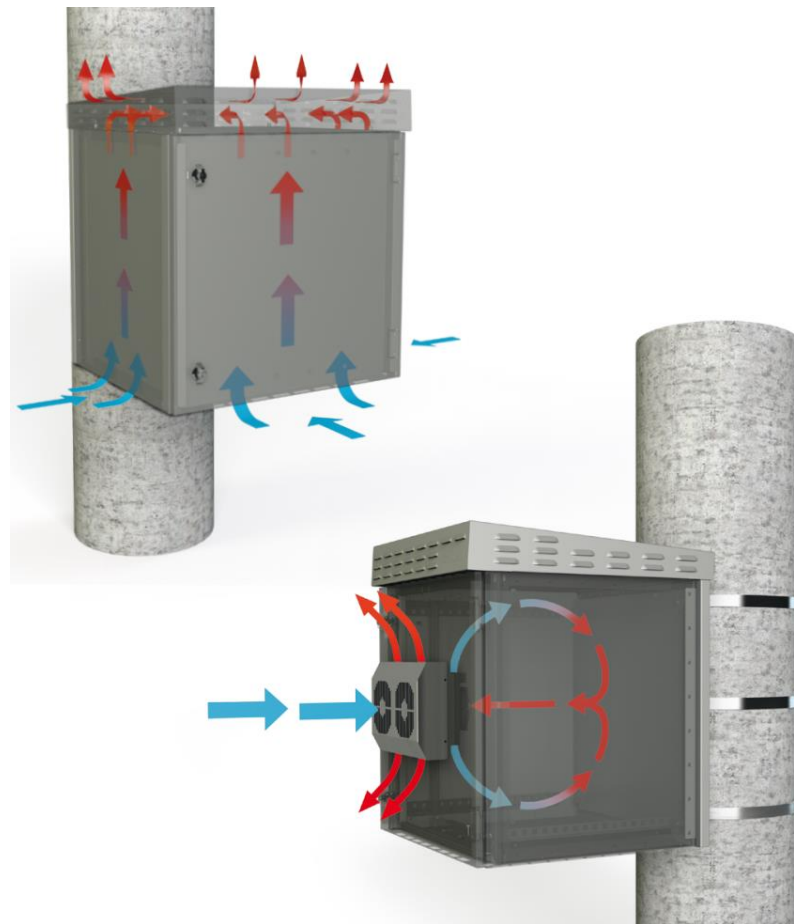
- Вентиляция
- Термоэлектрический охладитель



ID-EP-20-1

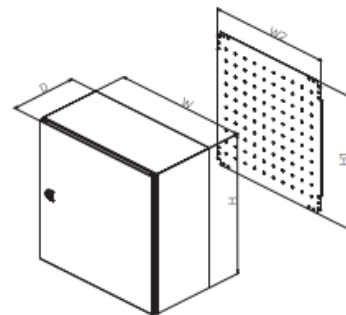
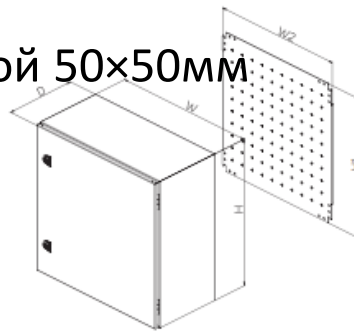


ID-E



Настенные шкафы outTEG WME-O

- Гладкость конструкции благодаря лазерной сварке
- 29 типоразмеров от 300×200×155 мм до 1200×800×400 мм
- Одностворчатая дверь
- Нержавеющая сталь 304 или 316L
- Порошковое покрытие
- Максимальный размер монтажной панели
- Стандартно – монтажная панель с маркировкой 50×50мм
- Наружная установка
- Соответствие EN 62208, IP66



Промышленные шкафы – inTEG

- FSE – напольные шкафы
- FSM – компактные напольные шкафы
- FSM-X – компактные напольные шкафы из нержавеющей стали
- WME – настенные шкафы
- WME-G – со стеклянной дверью
- WME-X – из нержавеющей стали



Промышленные шкафы – inTEG

- Напольные, компактные напольные и настенные шкафы
- Одностворчатая или двустворчатая дверь
- Материалы: листовая сталь, нержавеющая сталь 304 либо 316L, нержавеющая сталь с порошковым напылением
- Устойчивость и прочность
- Широкий спектр аксессуаров
- Вырезы и отверстия по требованию клиентов



inTEG FSE – ОСНОВНЫЕ ПРЕИМУЩЕСТВА

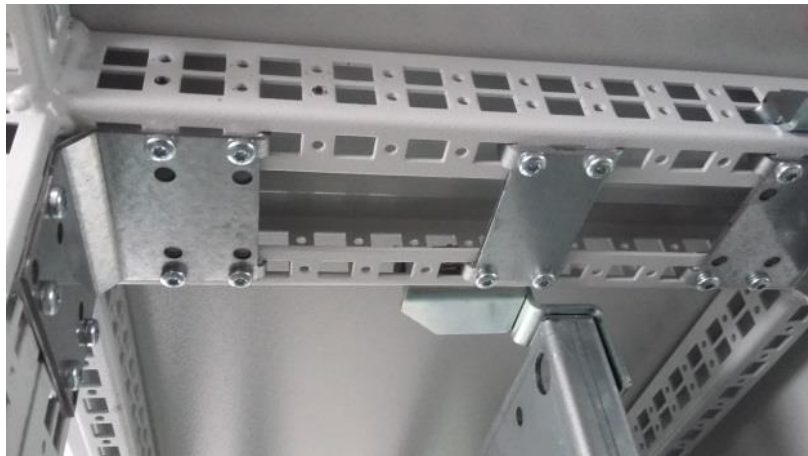
- Сварная рама, выполненная из специального катаного профиля с порошковым покрытием
- Катаный профиль закрытого сечения сделан из оцинкованной листовой стали; при изготовлении применяется технология лазерной сварки
- Грузоподъёмность - 1500 кг
- Одностворчатая или двустворчатая дверь
- Шкафы могут быть установлены без цоколя

inTEG FSE - ОСНОВНЫЕ ПРЕИМУЩЕСТВА

- Стильная поворотная ручка – стандартная для всех типов шкафов
- Специальная система запираения обеспечивает лёгкость закрытия дверей
- Простота установки боковых стенок (возможность навешивания на раму)
- Максимальное использование внутреннего пространства
- 46 типоразмеров от 1800x400x500 мм до 2200x1200x800 мм
- Соответствие EN 61439, EN 62208, IP 55, IK 10
- Соответствие стандарту UL 508A (промышленные шкафы управления)

➤ Сварная рама

➤ Монтажная панель



- **Специальные фиксаторы для запорных стержней**
- **Удобная поворотная ручка**
- **4 дверных петли**



- **Задняя панель и боковые стенки с полиуретановым уплотнением (фиксация при помощи винтов)**



➤ Простота установки боковых стенок



- **Запирание двустворчатых дверей**
- **Опорная дверная рама**



- Цоколи
- Холодильные агрегаты



- Крыша с транспортировочными рым-болтами и модификациями



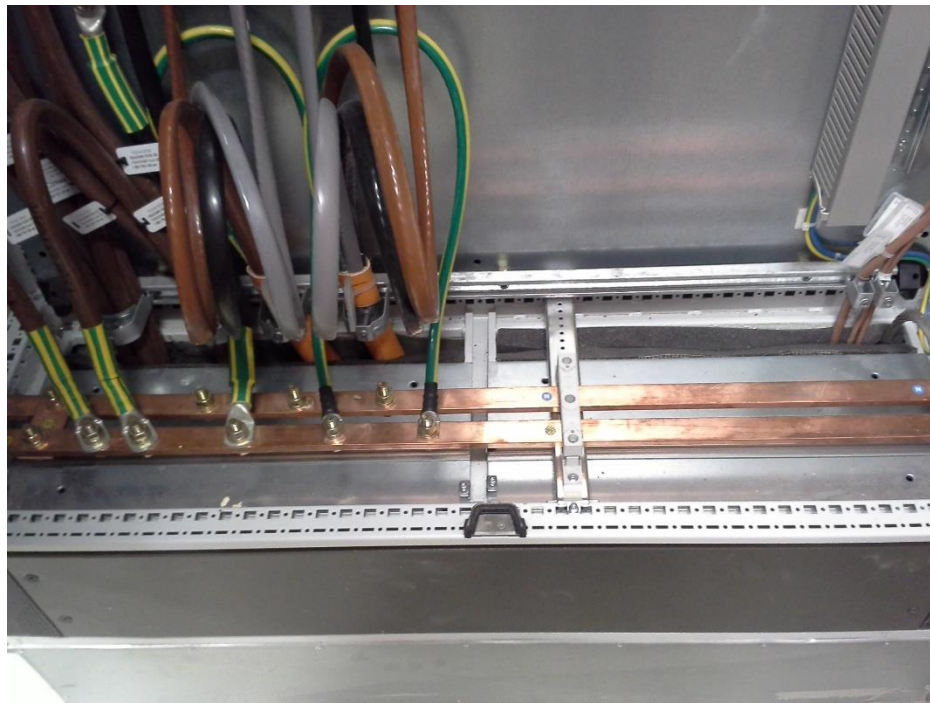
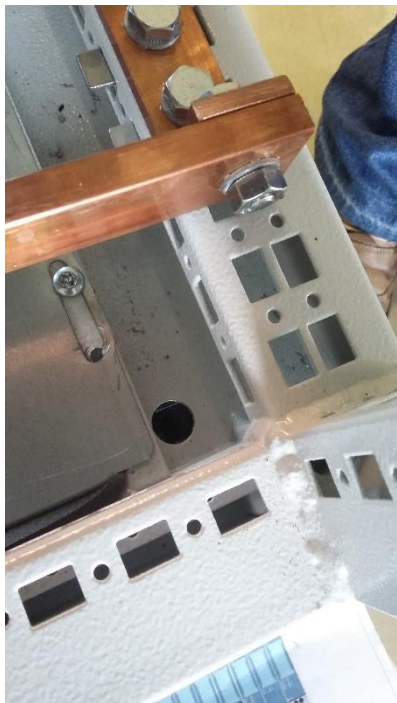
- Решения для сферы ИТ – 19“
направляющие



➤ **Горизонтальные и вертикальные профили**



➤ Пример заземления шкафа



➤ **Нестандартные решения по индивидуальным заказам**



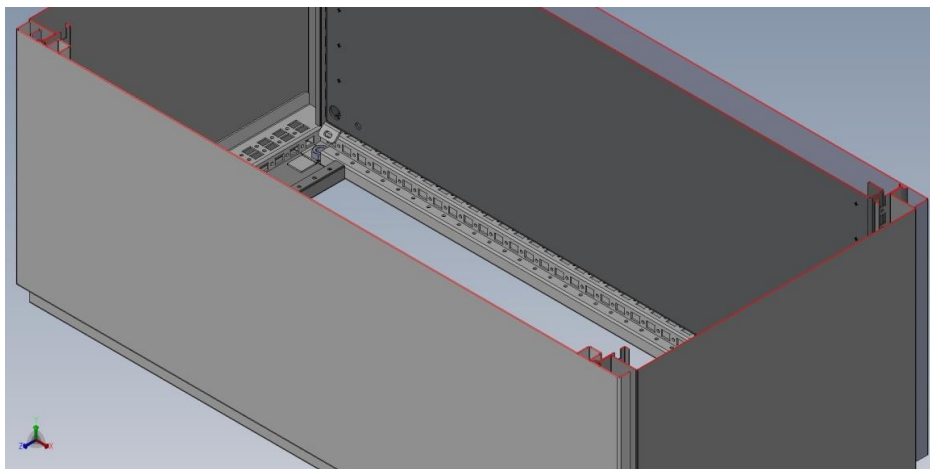
Компактные шкафы inTEG FSM

- Конструкция с интегрированными боковыми стенками
- Комплектующие – такие же, как для FSE: двери, стенки, монтажные панели, аксессуары



Компактные шкафы inTEG FSM

- Высота – 1400, 1600, 1800 и 2000 мм
- Ширина – 600, 800, 1000, 1200 и 1600 мм
- Глубина – 300, 400 и 500 мм



Настенные шкафы inTEG WME

- WME – настенные шкафы
- WME-G – со стеклянной дверью
- WME-X – из нержавеющей стали



Perforated mounting rails on the doors
(for enclosures 500 mm and higher)



Perforated mounting rails on side panels
(for enclosures 250 mm in depth and deeper)



Lightweight top construction - does not burden
the enclosure



Wide selection of safety warning signs

Настенные шкафы inTEG WME

- Гладкость конструкции благодаря лазерной сварке
- 54 типоразмера от 300×200×155 мм до 1400×1000×300 мм
- Одностворчатая или двустворчатая дверь
- Листовая сталь, нержавеющая сталь 304 или 316L, нержавеющая сталь с порошковым покрытием
- Максимальный размер монтажной панели
- Стандартно – монтажная панель с маркировкой 50×50мм
- Для внутренней и наружной установки
- Соответствие EN 62208, IP66/IP55, IK10/8



CONTEG

www.conteg.com

m

