

# Врубные прямоугольные соединители ARINC 600 русской сборки по лицензии Amphenol



# Соединители ARINC600



- ❖ Малое усилие сочленения / расчленения
- ❖ Варианты с установкой контактов как с задней части корпуса, так и с передней
- ❖ Герметизированные и экранированные версии
- ❖ Сигнальные, коаксиальные, квадраксияльные и оптоволоконные контакты в одном соединителе (до 800 контактов в 1 соединителе)
- ❖ Контакты под обжимку, пайку и монтаж в отверстия печатной платы
- ❖ Соединители со встроенным фильтром
- ❖ Различные варианты поляризации
- ❖ Различные варианты покрытия корпуса



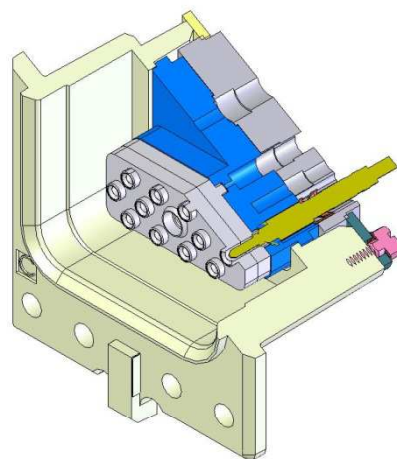
# Сертификат на сборку соединителей



# Примеры применений соединителей ARINC 600



Соединитель ARINC 600 со встроенным фильтром с оптическими и квадраксиальными контактами .  
Вертолёт SIK-CH53,  
Система связи.



ARINC 600 с  
оптическими  
контактами ARINC 801  
Авиационный  
индикатор Rockwell  
Collins для Boeing 737

Соединитель ARINC 600 со  
встроенным фильтром с  
сигнальными и  
коаксиальными контактами.  
Интегрированная система  
связи в самолётах ТУ-204СМ и  
БЕ-200



# Спасибо за внимание!

Зотов Дмитрий

(495) 725 – 04 – 04 доб 360

[zotov@ranet.ru](mailto:zotov@ranet.ru)